

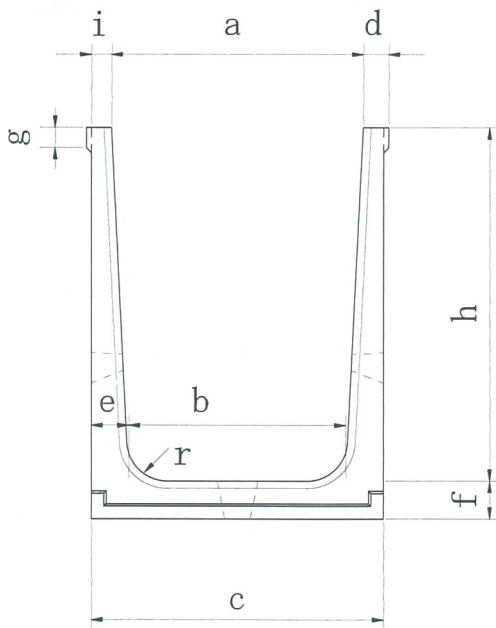
Sフリューム

株式会社サイコン

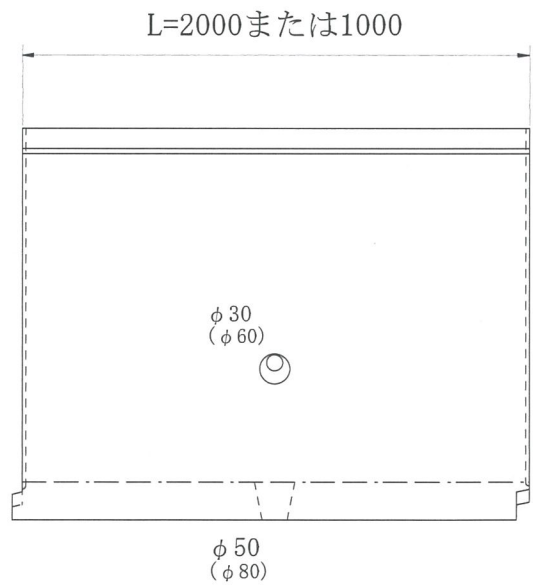
オリジナル農業水路用製品。T-6およびT-14に対応。
簡易ソケットにて施工が容易です。



正面側



側面側



製品仕様一覧表

呼び		寸法(mm)								参考質量
a	h	b	c	d	e	f	g	i	r	(kg)
250	400	210	330	50	60	60	40	40	70	300
300	400	260	380							315
300	500	250	370							349
400		350	470					378		
500		450	570					407		
300	600	240	370					419		
400		340	470		450					
600		540	670		512					
300	700	230	380		539					
400		330	480		575					
500		430	580		611					

標準品(T-6)および特殊対応品(T-14)